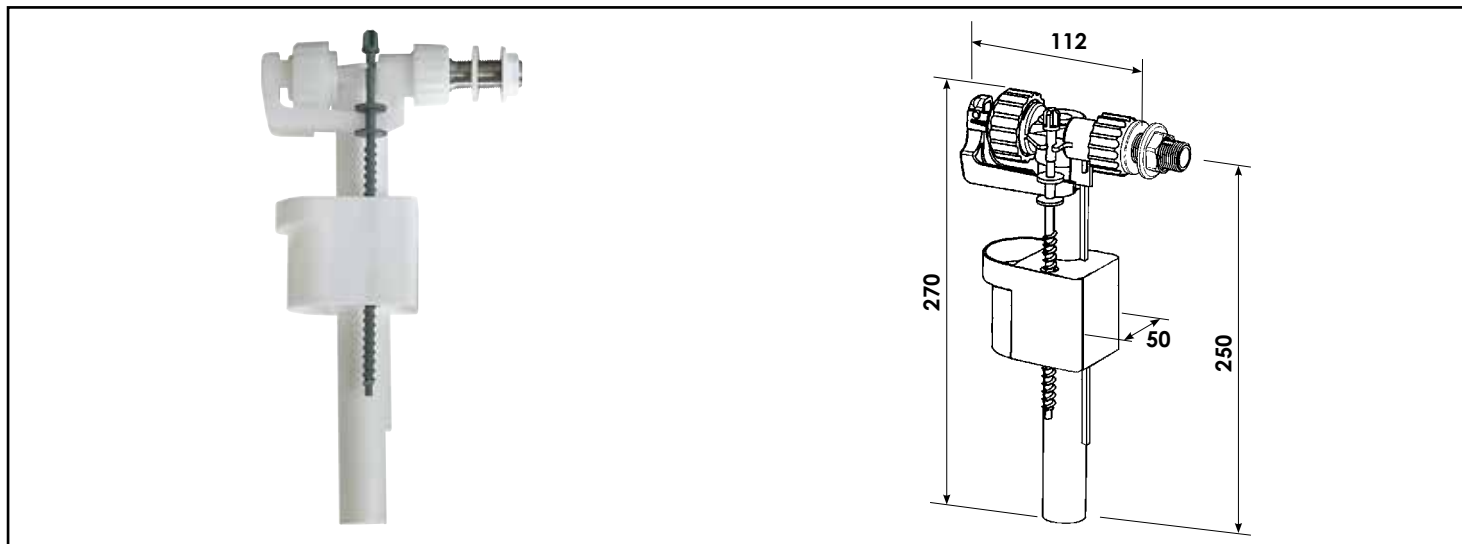


Référence : **5676**

ROBINET FLOTTEUR WC À ALIMENTATION LATÉRALE - COMPACT ET SILENCIEUX - NF



DESCRIPTION

Le robinet flotteur à alimentation latérale s'adapte à tous les WC dont l'alimentation en eau se fait par la droite ou la gauche du réservoir. - Le raccordement en laiton nickelé Mâle 12/17 (3/8") facilite l'installation et garantit une grande durabilité. - Le filtre intégré évite l'intrusion d'impureté préservant ainsi le système d'alimentation du robinet. - La large plage de pression d'utilisation garantit un écoulement puissant, silencieux et rapide lors du remplissage de la chasse, quelle que soit l'installation. - La fermeture hydraulique confère une grande résistance aux coups de bélier. - Ce produit répond aux exigences de la marque NF et propose une garantie de 10 ans.

CARACTÉRISTIQUES

Robinet flotteur pour WC à alimentation latérale. - Raccordement laiton Mâle 3/8". - Fermeture hydraulique. - Filtre intégré. - Remplissage rapide du réservoir : 11 l/mn sous 3 bars - Certifié NF. - Garantie 10 ans.

CONDITIONS D'UTILISATION

Fermeture hydraulique pour éviter les coups de bélier

COMPATIBILITÉ

Convient pour tous les réservoirs de wc à alimentation latérale

SPECIFICATIONS D'INSTALLATION

Permet l'équipement d'un WC

N'est pas adapté pour une application autre que celle décrite ci-dessus. Notre garantie porte sur les défauts de matière ou de fabrication et s'applique dans les conditions définies par le fabricant. La garantie ne couvre pas les consommables, l'usure normale, les pièces mobiles, les dommages dus aux chocs, au gel, le défaut d'entretien régulier et approprié, à l'usage de produits d'étanchéité non ACS type filasse (notamment sur les raccords mécaniques), de produits d'entretien trop agressifs ou de traitements de l'eau inadaptés, à la présence de corps étrangers véhiculés par l'eau (limaille, sable, calcaire, etc...) la mise en oeuvre non conforme aux règles de l'art, avis et fiche technique et aux DTU.

PRESCRIPTION DE POSE

Robinet flotteur pour WC à alimentation latérale. Raccordement laiton Mâle 3/8". Fermeture hydraulique. Filtre intégré. Remplissage rapide du réservoir : 11 l/mn sous 3 bars Certifié NF. Garantie 10 ans.